

Avisaro WLAN Cube 2.0 (SD) W23766

Mit CAN-Schnittstelle

Der WLAN Cube verbindet eine CAN-Schnittstelle mit einem WLAN Netzwerk. Die Daten können von dieser direkt am PC eingelesen und weiter verarbeitet werden. Das Device eignet sich auch als WLAN Relais-Station zur Überbrückung längerer Reichweiten. Der Cube besteht aus einem wetter- und staubfestem Gehäuse.

- Gepufferte Echtzeituhr für zeitgesteuerte Befehle
- Scriptprogrammierung zur individuellen Anpassung
- Senden und Empfangen von Daten
- Wendung als Relais zur Überbrückung von längeren Reichweiten



Funktionsweise: "Script-Programmierung"

Die Script Programmierung eignet sich um den Logger an individuelle Anwendungen anzupassen, wie zum Beispiel die Ringspeicherung, Zeitstempel etc. Viele fertige Scripts sind verfügbar und müssen lediglich geladen werden. Als Standard ist die direkte Informationsweitergabe eingestellt (WC1). Eigene Scripts können in der BASIC ähnlichen Sprache realisiert werden. Das Device kann so z.B. selbständig Sensoren abfragen, die Daten aufarbeiten und weitergeben.

Konfiguration

Die Konfiguration des Device erfolgt über die Web-Administratoren-Seite, über die Angaben zur Schnittstelle, wie Baudrate, Verhalten bei Start, etc. gemacht werden. Alle Konfigurationen bleiben auch bei Stromausfall erhalten.

Um die Seite zu öffnen, gehen Sie wie folgt vor:

1. Schalten Sie das Gerät ein und verbinden Sie Ihren Computer mit dem WLAN.

SSID: Avisaro

(Kanal: 11, Modus: Ad-hoc (ohne Access Point), Verschlüsselung: keine)

Stellen Sie sicher, dass Ihr Computer nicht mit einem anderen WLAN oder LAN Netzwerk verbunden ist. Avisaro Cube verfügt über einen

DHCP-Server und wird Ihr Computer automatisch eine IP-Adresse zuweisen. Wenn Sie eine Adresse manuell vergeben, stellen Sie sicher, dass sie in dem gleichen Adressbereich liegt.

2. Öffnen Sie alle Browser und rufen Sie die IP-Adresse 192.168.0.74. In ausgewählten Fällen wie eine WLAN-Brücke mit zwei Geräten finden Sie möglicherweise unterschiedliche IP-Adressen auf dem Lieferschein.

3. Melden Sie sich mit dem Benutzernamen:

'Admin' und dem anfänglichen Kennwort: '1234'.

Aus Sicherheitsgründen sollten Sie das Kennwort ggfls ändern. Achtung: Achten Sie darauf, von dem neuen Login-Parameter. Verlorene Passwörter können nicht ersetzt werden und die Box muss an Avisaro gesendet werden.

WLAN

802.11 b/g,

WPA + WEP

Reichweite-outdoor: max 250 m

Reichweite-indoor: 30-50 m

CAN Schnittstelle

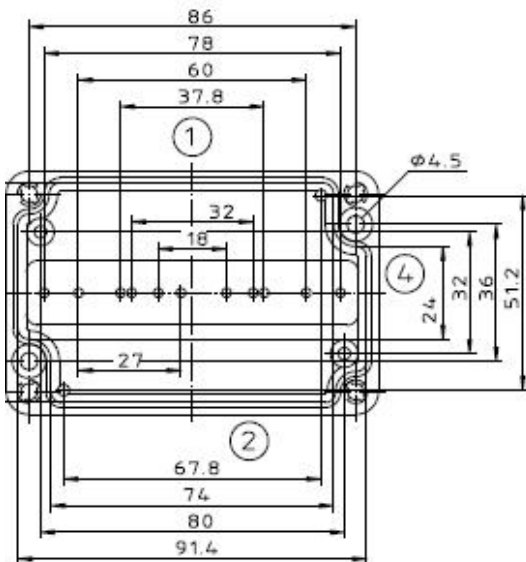
eine CAN-Schnittstelle
Nachrichtenformat 2.0A und 2.0B
"Listen Only" modus möglich
Baudrate bis 1 Mbit/s, Abschlusswiderstand
schaltbar

Elektrische Eigenschaften

Versorgungsspannung: 6V - 32V, Verbrauch:
~0.9 W, Verpolungsschutz, Power Save möglich.
Standzeit der Echtzeituhr: 1 Monat. Ladezeit: 48h

Mechanische Eigenschaften

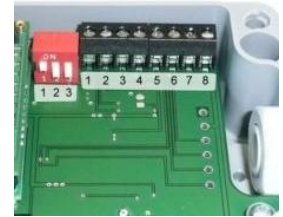
Abmessungen: 98 x 64 x 34 mm
Gewicht: 166 g. Schutzklasse: IP66 (wetterfest).
Temperatur: -30°C - 85°C



Anschlussstyp: Anschlussklemme CAN

Das Anschlusskabel wird durch die wetterfeste Öffnung ins Gehäuse geführt. Dort werden die Kabelenden mit Schraubklemmen angeschlossen.

1. Signal Ground (GND)
2. Internal use (*)
3. not connected
4. CAN-L (Low)
5. CAN-H (High)
6. not connected
7. Supply Voltage (6-32V)
8. Supply Ground (GND)



(*) This pin provides 5V power supply to power sensors placed inside the Cube

DIP Switches

1. CAN Terminating Resistor
2. not connected
3. not connected

Bestellnummern

W23766: Logger Cube mit CAN Schnittstelle

Aus der Produktserie W:

W21766: Logger Cube mit RS232 Schnittstelle

W22766: Logger Cube mit RS485 Schnittstelle

Produktserie M: Datenlogger ohne WLAN-Funktionalität

Produktserie C: Datenlogger mit WLAN-Funktionalität

Kontakt

Avisaro AG
Grosser Kolonnenweg 18 /D1
30163 Hannover, Germany
Tel.: +49 (0)511 780 93 90
Fax,,: +49 (0)511 353 196 24
E-Mail: info@avisaro.com Web: www.avisaro.com